

# Kupplungsdose Typ 13 mit Schutzkontakt



Gewicht / Weight 29 g



## Beschreibung / Description

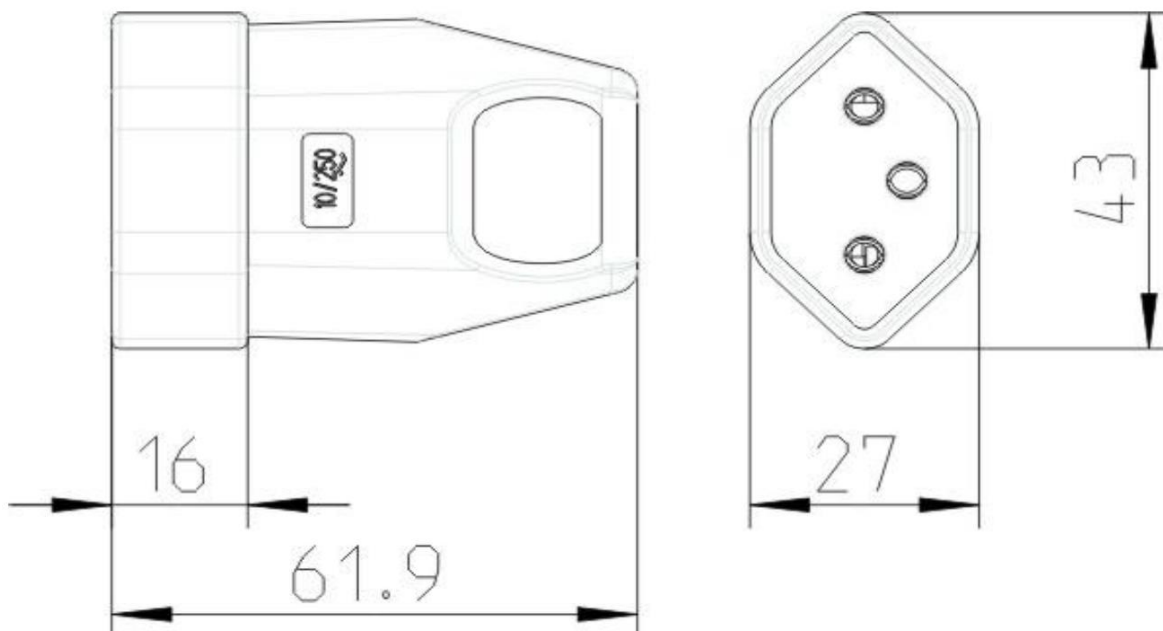
Wiederanschließbare Ausführung, für flexible Leitungen H05VV-F 3G1.0 mm<sup>2</sup> und 3G1.5 mm<sup>2</sup>

Rewireable, for supply line H05VV-F 3G1,0 mm<sup>2</sup> and 3G1.5 mm<sup>2</sup>

## Technische Daten / Specifications

Nennspannung / Rated voltage	250 V~
Nennstrom / Rated current	10 A
Bauart / According to	SEV 6535
Anschlüsse / Type of terminals	Schraubanschluss / Screw terminals
Kontakte / Material of terminals	CuZn 37
Kontaktträger / Carrying parts	Polyamid 6 / Polyamide 6
Gehäuse / Cover	Polyamid 6 / Polyamide 6

## Abmessungen / Dimensions



Abisolierung / Wire stripping:      **N**      **L**      **PE**  
    25 mm      25 mm      25 mm

Artikel-Nr.	E-Nr.	Bezeichnung
2309-01	683 010 112	Kupplungsdose Typ 13 mit Schutzkontakt, schwarz
2309-02	683 010 012	Kupplungsdose Typ 13 mit Schutzkontakt, weiss